

Schemi di ciuffettatura alternativi

6

5

4

3

2

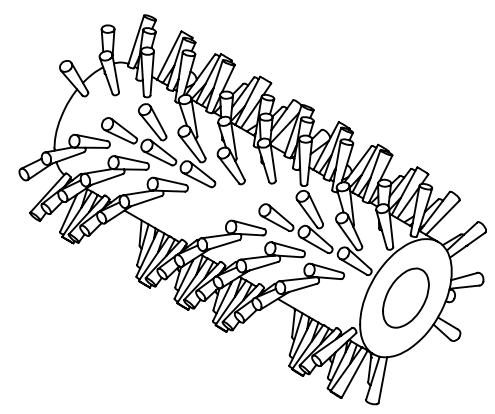
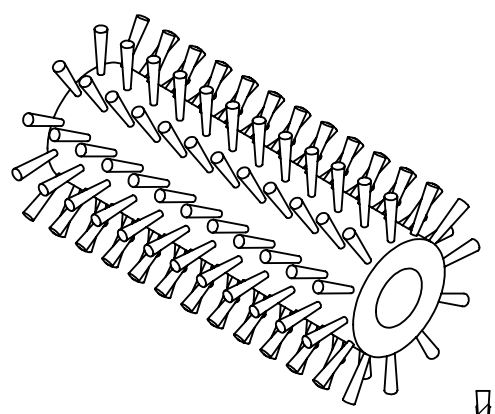
1

D

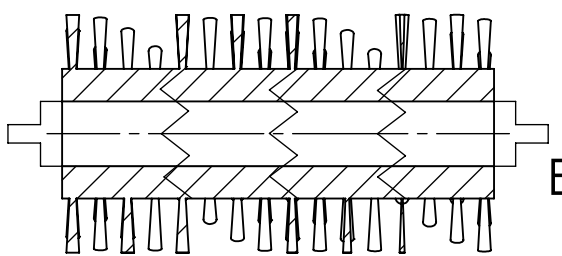
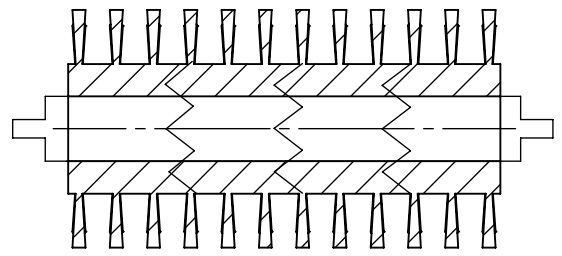
Esempio 1

Esempio 2

D



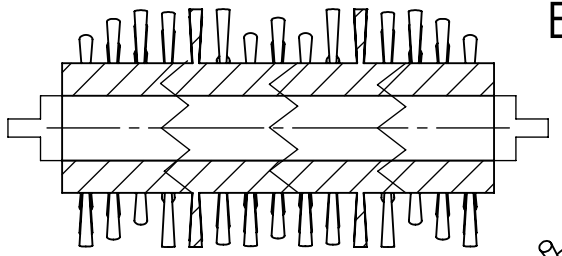
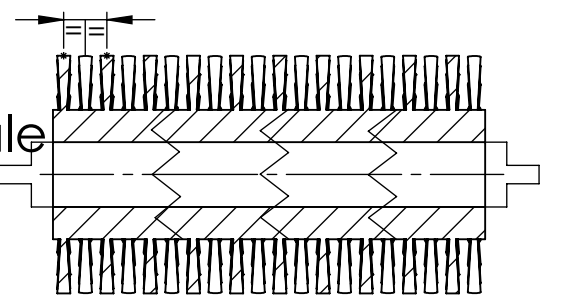
Schema a file  
parallele



Elica ad uno o  
più principi

C

Setolatura a  
sviluppo diagonale



Elica a principi  
divergenti

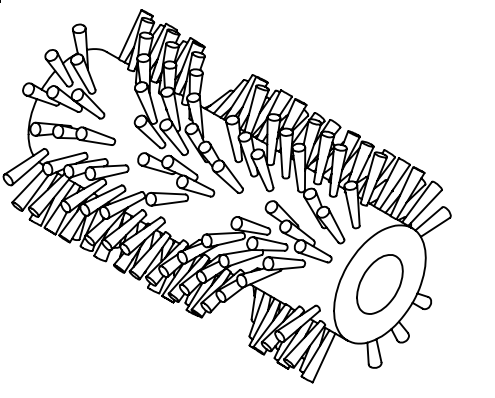
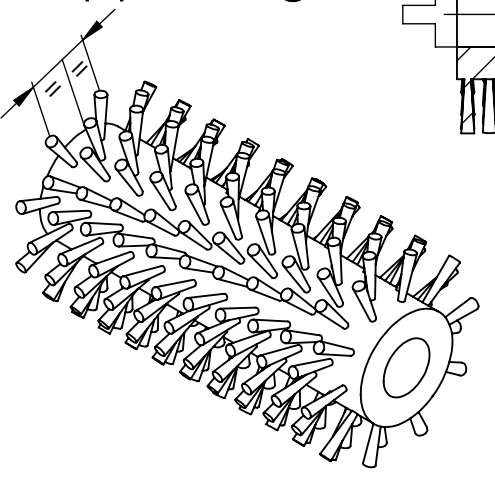
B

A

Esempio 3

Esempio 4

A



6

5

4

3

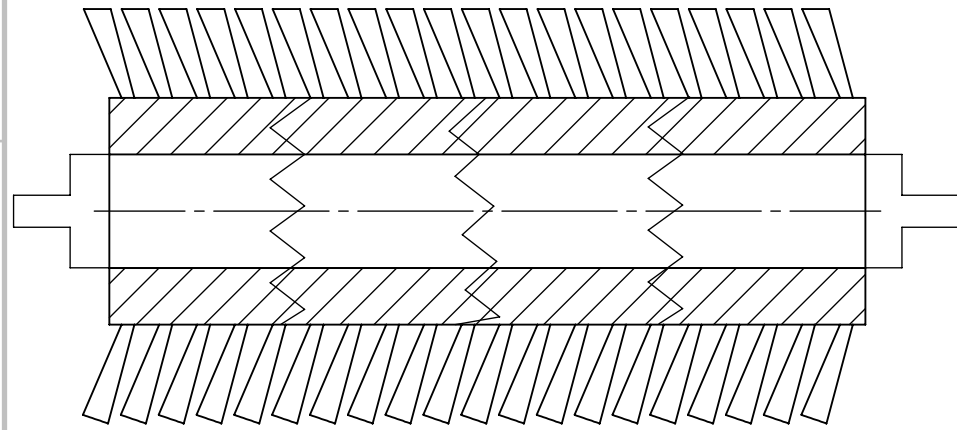
2

1

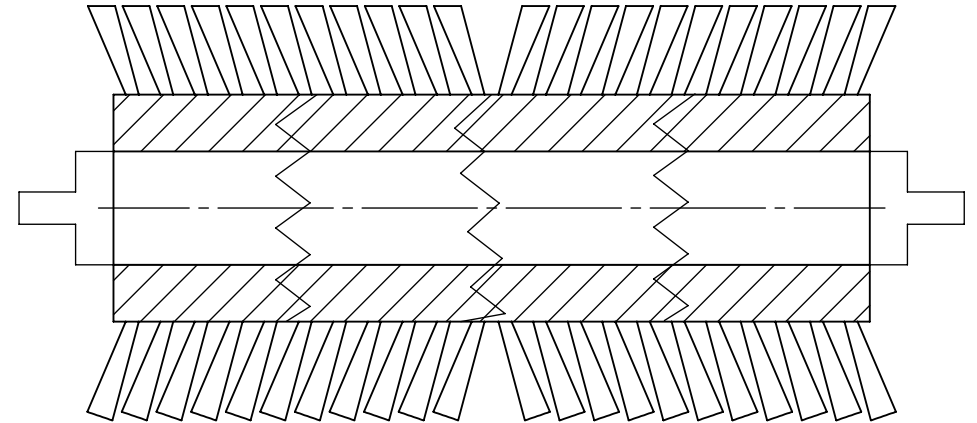
Esempi di ciuffettatura aggiuntivi

Esempio 1

Esempio 2



Inclinazione longitudinale



Inclinazione variabile

6

5

4

3

2

1

D

D

C

C

B

B

A

A